

Konvektomat elektrický 7x GN 1/1 manuální, nástřík 400 V

Model	Sap kód	00011341
EPM 0711 E	Skupina artiklů	Konvektomaty



- Typ vývinu páry: Nástřík
- Počet GN / EN zařízení: 7
- Velikost GN / EN zařízení [mm]: GN 1/1
- Hloubka GN zařízení [mm]: 65
- Typ ovládání: Mechanické
- Řízení vlhkosti: Ne
- Pokročilé nastavení vlhkosti: Ne
- Delta T tepelná úprava: Ano
- Více úroňové vaření: Ne
- Konstrukce dveří: Odvětrávané bezpečnostní dvojitě sklo, rozebíratelné pro snadné čištění

Sap kód	00011341	Napájení	400 V / 3N - 50 Hz
Šířka netto [mm]	870	Typ vývinu páry	Nástřík
Hloubka netto [mm]	750	Počet GN / EN zařízení	7
Výška netto [mm]	820	Velikost GN / EN zařízení [mm]	GN 1/1
Hmotnost netto [kg]	95.00	Hloubka GN zařízení [mm]	65
Příkon elektrický [kW]	9.600	Typ ovládání	Mechanické

Technický list

Technický výkres



Konvektomat elektrický 7x GN 1/1 manuální, nástřík 400 V

Model

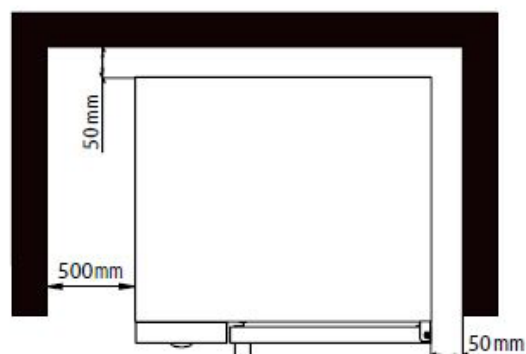
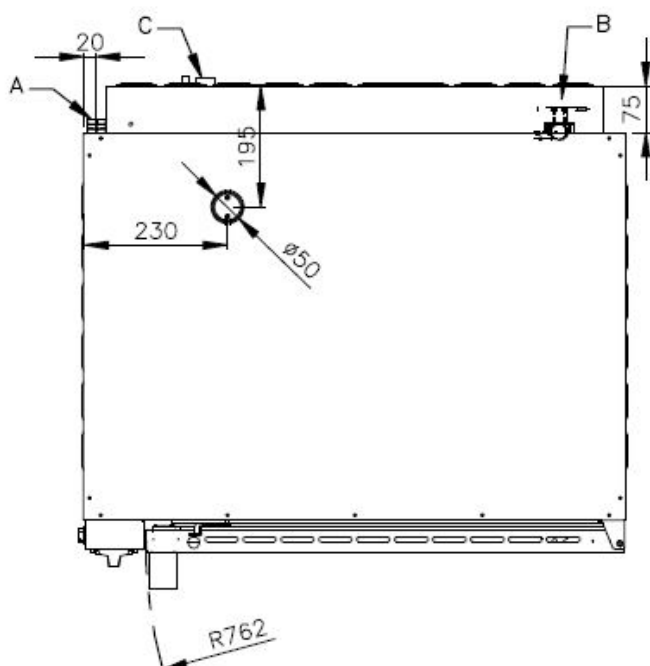
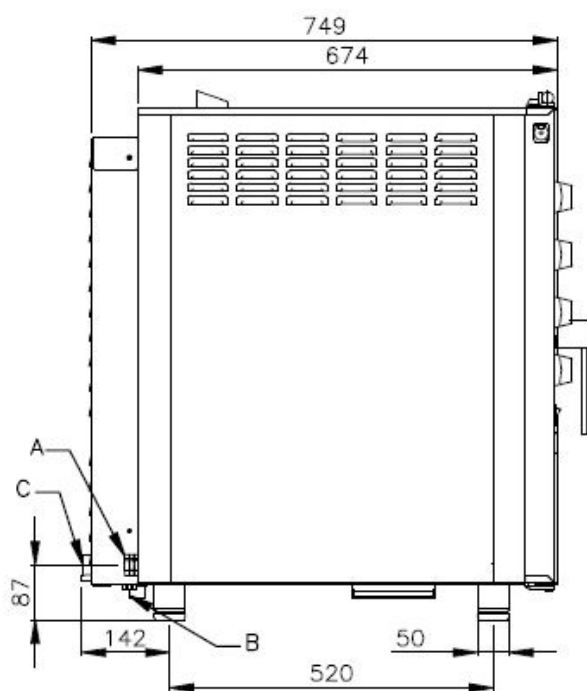
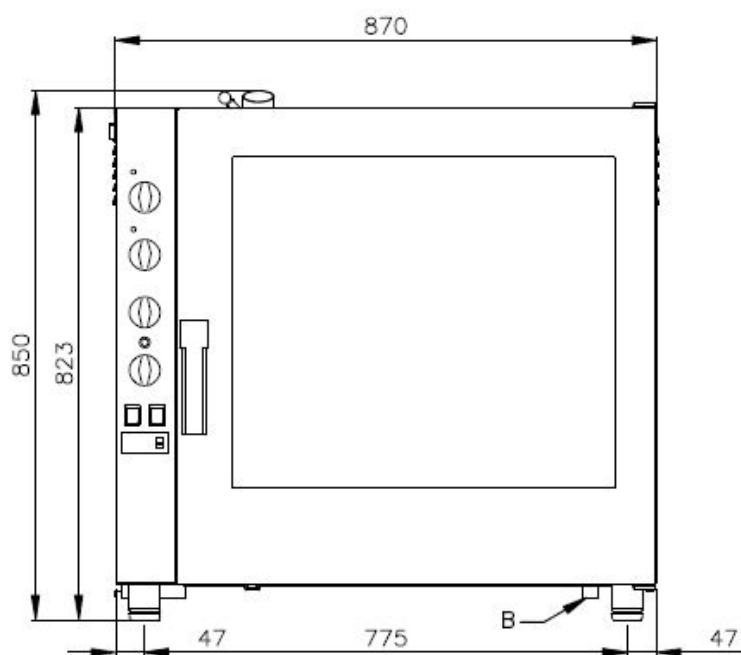
Sap kód

00011341

EPM 0711 E

Skupina artiklů

Konvektomaty



Konvektomat elektrický 7x GN 1/1 manuální, nástřík 400 V

Model	Sap kód	00011341
EPM 0711 E	Skupina artiklů	Konvektomaty

1

Přímý nástřík

vývin páry rozstříkovaním vody na topná tělesa přímo v komoře

- jednoduché a účinné řešení
- vlhká pára s kapénkami vody

2

Manuální ovládací prvky

nastavení hodnot pomocí otočných knoflíků

- vhodné na pečení
- jednoduché ovládání i pro technicky nezdatnou obsluhu

3

Kit dvou strojů na sobě

propojovací sada umožňující postavit dva stroje na sebe propojuje připojení, přívody, odpady a odvětrání dolního konvektomatu

- umožňuje uživateli umístit dva stroje do menších prostorů a zvýšit tím produkci
- kuchař může upravovat dva různé pokrmy současně

4

Teplotní rozsah 30°C - 300°C

nahřívání komory v teplotním rozsahu 30 až 300 °C

- možnost úpravy velké škály pokrmů, od nízkoteplotního pečení až po grilování, gratinování a podobně

5

Nerezová konstrukce

konstrukční materiál je z vysoce kvalitní nerezavějící oceli zajištění dlouhé životnosti vysoký hygienický standard

- bezpečná příprava pokrmů
- dlouhá životnost
- snadné čištění

Konvektomat elektrický 7x GN 1/1 manuální, nástřík 400 V

Model	Sap kód	00011341
EPM 0711 E	Skupina artiklů	Konvektomaty

1. Sap kód:

00011341

2. Šířka netto [mm]:

870

3. Hloubka netto [mm]:

750

4. Výška netto [mm]:

820

5. Hmotnost netto [kg]:

95.00

6. Šířka brutto [mm]:

940

7. Hloubka brutto [mm]:

900

8. Výška brutto [mm]:

970

9. Hmotnost brutto [kg]:

105.00

10. Typ spotřebiče:

Elektrické zařízení

11. Příkon elektrický [kW]:

9.600

12. Napájení:

400 V / 3N - 50 Hz

13. Materiál:

AISI 304

14. Vnější barva zařízení:

Nerezové

15. Nastavitelné nožičky:

Ano

16. Řízení vlhkosti:

Ne

17. Stohovatelnost:

Ano

18. Typ ovládní:

Mechanické

19. Doplnující informace:

možnost reverzního otevírání dveří – klika na pravé straně (nutné specifikovat při objednávce)

20. Typ vývinu páry:

Nástřík

21. Zesílená verze:

Ne

22. Komínek pro odtah vlhkosti:

Ano

23. Delta T tepelná úprava:

Ano

24. Funkce studeného uzení:

Ne

25. Sjednocené dokončení pokrmů EasyService:

Ne

26. Vaření přes noc:

Ne

27. Více úroňové vaření:

Ne

28. Pokročilé nastavení vlhkosti:

Ne

Konvektomat elektrický 7x GN 1/1 manuální, nástřík 400 V

Model	Sap kód	00011341
EPM 0711 E	Skupina artiklů	Konvektomaty

29. Nízkoteplotní tepelná úprava:

Ne

30. Zastavení ventilátoru:

Přerušení chodu při otevření dveří, nebržděný

31. Typ osvětlení:

LED osvětlení ve dveřích, na jedné straně

32. Materiál a tvar komory:

AISI 304, se zaoblenými rohy pro snadné čištění

33. Reverzibilní ventilátor:

Ano

34. Funkce udržovací skříně:

Ano

35. Materiál tělesa:

Incoloy

36. Sonda:

Ne

37. Sprcha:

Ne

38. Rozteč mezi zásuvy [mm]:

74

39. Funkce uzení:

Ne

40. Vnitřní osvětlení:

Ano

41. Nízkoteplotní tepelná úprava:

Ne

42. Počet ventilátorů:

1

43. Počet rychlostí ventilátoru:

2

44. USB port:

Ne

45. Konstrukce dveří:

Odvětrávané bezpečnostní dvojitě sklo, rozebiratelné pro snadné čištění

46. Minimální teplota zařízení [°C]:

50

47. Maximální teplota zařízení [°C]:

280

48. Typ ohřevu zařízení:

Kombinace páry a horkého vzduchu

49. HACCP:

Ano

50. Počet GN / EN zařízení:

7

51. Velikost GN / EN zařízení [mm]:

GN 1/1

52. Hloubka GN zařízení [mm]:

65

53. Funkce regenerace pokrmů:

Ano